

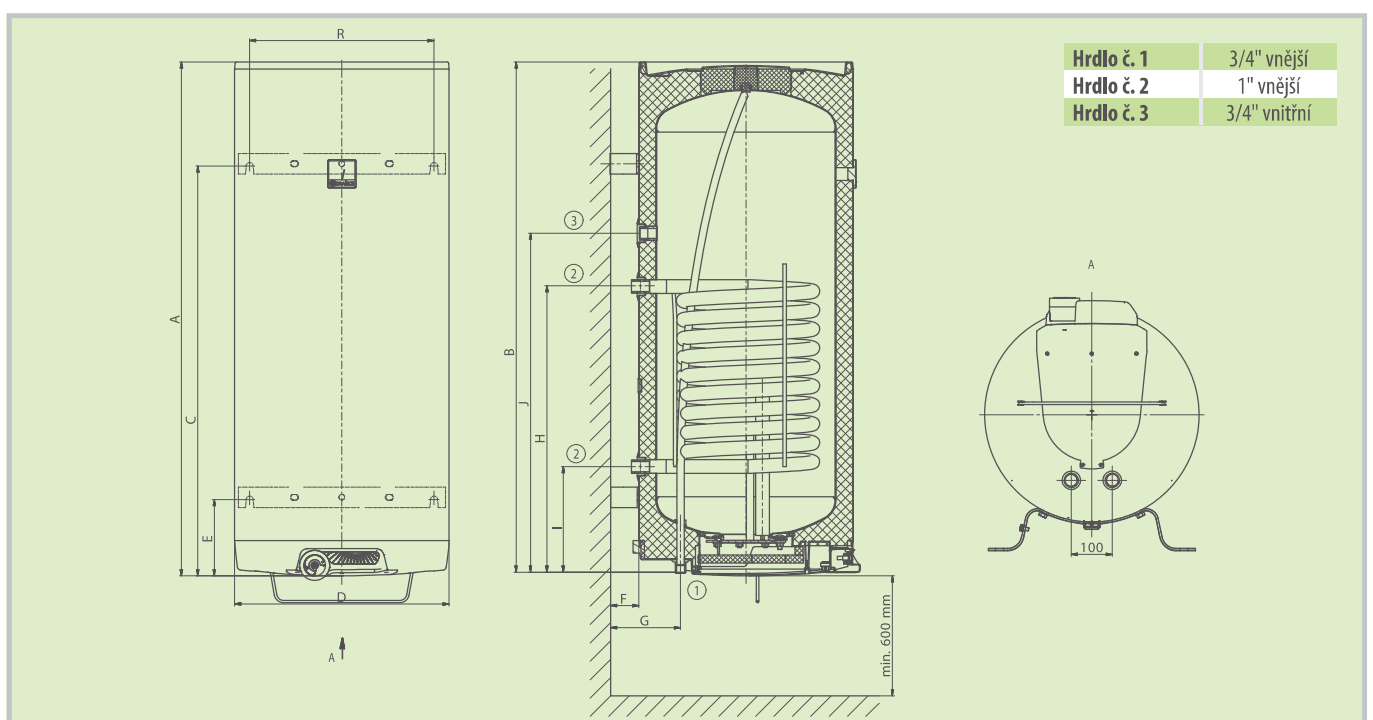


- V objemech 80–200 l
- Vyrábějí se jako závěsné
- V provedení s výměníkem 0,41 m² pro objem 80 l a ostatní s výměníkem 1 m²
- Vhodné ke kotlům na různá paliva
- 1 závěs a opěra u objemů 80–125 l; 2 závěsy pro 160–200 l
- Držák ručníku není součástí dodávky



Typ zásobníku		OKC 80 NTR/Z	OKC 100 NTR/Z	OKC 125 NTR/Z	OKC 160 NTR/Z
Objednáací číslo		1101508101	1108508101	1103508101	1106508101
Objem	[l]	76	95	120	148
Max. hmotnost ohřivače bez vody	[kg]	38	56	61	70
Izolace	[mm]	42			
Hodnota tepelné vodivosti λ izolace	[W·m ⁻¹ ·K ⁻¹]	0,022			
Elektrické připojení ovládacích prvků		1/N/PE ~ 230V/50Hz			
Elektrické krytí		IP44			
Max. pracovní teplota/přetlak v nádobě	[°C]/[bar]	90/6,0			
Teplosměnná plocha výměníku *	[m ²]	0,41	1,08	1,08	1,08
Objem výměníku *	[l]	1,8	7,1	7,1	7,1
Max. pracovní teplota/přetlak ve výměníku	[°C]/[bar]	110/10			
Výkon výměníku při průtoku 720l 80 °C topné vody *	[kW]	9	24	24	24
Doba ohřevu výměníkem z 10 °C na 60 °C *	[min]	29	14	17	21
Třída energetické účinnosti		B	B	C	C
Statická ztráta	[W]	40	47	57	67

Rozměry [mm]	A	B	C	D	E	F	G	H	I	J	R
OKC 80 NTR/Z	757	748	615	524	–	70	172	498	208	–	450
OKC 100 NTR/Z	902	893	765	524	–	70	172	648	208	438	450
OKC 125 NTR/Z	1067	1058	763	524	–	70	172	648	208	498	450
OKC 160 NTR/Z	1255	1246	1001	524	186	70	172	700	258	828	450





Typ zásobníku		OKC 200 NTR/Z
Objednací číslo		110750801
Objem	[l]	196
Max. hmotnost ohřivače bez vody	[kg]	84
Izolace	[mm]	42
Hodnota tepelné vodivosti λ izolace	[W·m ⁻¹ ·K ⁻¹]	0,022
Elektrické připojení ovládacích prvků		1/N/PE ~ 230V/50Hz
Elektrické krytí		IP44
Max. pracovní teplota/přetlak v nádobě	[°C]/[bar]	90/6,0
Teplosměnná plocha výměníku *	[m ²]	1,08
Objem výměníku *	[l]	7,1
Max. pracovní teplota/přetlak ve výměníku	[°C]/[bar]	110/10
Výkon výměníku při průtoku 720l 80 °C topné vody *	[kW]	24
Doba ohřevu výměníkem z 10 °C na 60 °C *	[min]	28
Třída energetické účinnosti		C
Statická ztráta	[W]	72

Rozměry [mm]	A	B	C	D	E	F	G	H	I	J	R
OKC 200 NTR/Z	1287	1277	795	584	195	70	172	678	238	888	450

